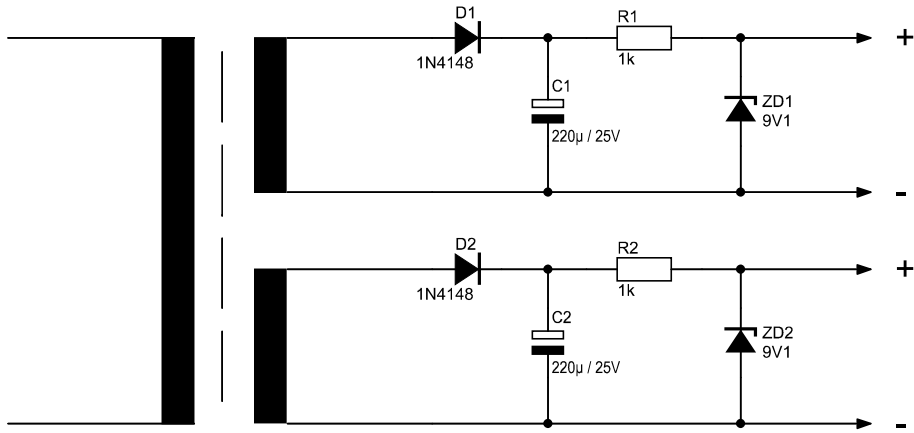


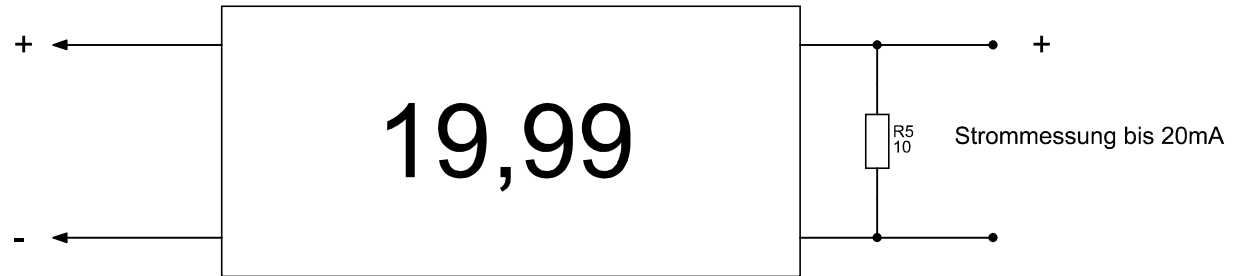
Tr1



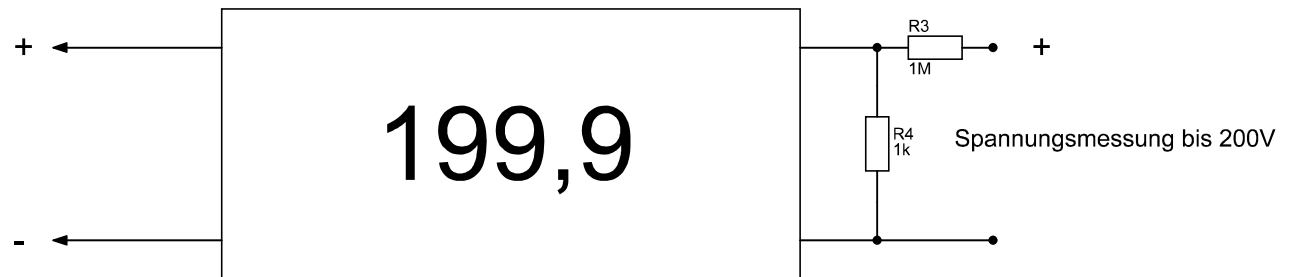
"freischwebende" Stromversorgung
für die PanelMeter

Getrennte Massen !!!

220 V / 2x12 V
Der kleinste Printtrafo, den es gibt, reicht !!



2x Panel PM438



Brücke für Dezimalpunkt korrekt setzen!